

# Produktblad för PE Flexibel;



## 1. Kort om PE

PE är anpassad för att passa in i alla badrum oavsett planlösning: för de med t ex fönster och ventilationsdon. PE kan beklädas med både yttskikt av plåt och kakel. Modulen är relativt ny på marknaden men finns installerad i cirka 500 badrum runt om i Sverige. Fler och fler efterfrågar den flexibla och vattenskadesäkra PE.

## 2. Konstruktion

Modulen består av två huvuddelar: en undre och en övre bakplåt. I den undre bakplåten är en fixtur integrerad vilken gjutlådan med tillhörande ställning för upphängnad av wc-stol är monterad. Rödrågningarna fästs med rörklammers. Den övre bakplåten är en tredjedels storlek av den undre var alla rör är placerad inom. Väljer man ett plåtysikt finns hakar som plåtarna fästs i och väljer man kaklat yttskikt medföljer fermacellskivor.



## 3. Möjligheter

Prebad symboliseras med kunskap och är i ständig tät när det gäller utveckling och innovation av olika mervärden. Med PE kan fastighetsägaren mäta varm- och kallvattenförbrukningen samt koppla andra mätinstrument i modulen. Det möjliggör en individuell mätning. Läs mer på vår webbsida [www.prebad.se](http://www.prebad.se).

## 4. Garanti och installation

Med PE erhålls fem års funktionsgaranti under förutsättningen att montörerna av modulen genomgår en utbildning hos Prebad. Efter vår utbildning visar sig installationer fortlöpa enkelt och störningsfritt och det gynnas ALLA av. Läs mer på webben för att se bland annat våra omtyckta monteringsanvisningar.

### Innehåll i PE

Tappvattenstamledningar av PEX, KV-VV: 25, VV: 16

Cellgummiisolering för tappvattenstammar: 13 mm

Invändig tappvatten av PEX: 16

Avloppsstam i PEH: 110

Stomljuddämpning och brandstrypare

Avsättning för golvbrunn i undertak alternativt i valv

Avsättning i sida för KV-VV-anslutning av tvättställ

Avsättning i sida för anslutning av TS-avlopp

Lägenhetsavstängningar i servicelucka

Spoltank för 2 respektive 4 liters spolning

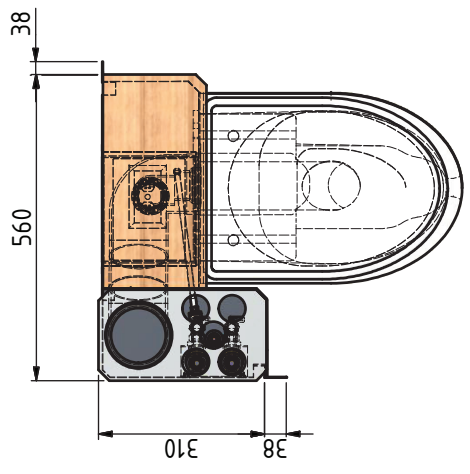
WC-porslin med en nominell sitthöjd på 455 mm

Vitlackerad plåt eller fermacellskivor för kakling

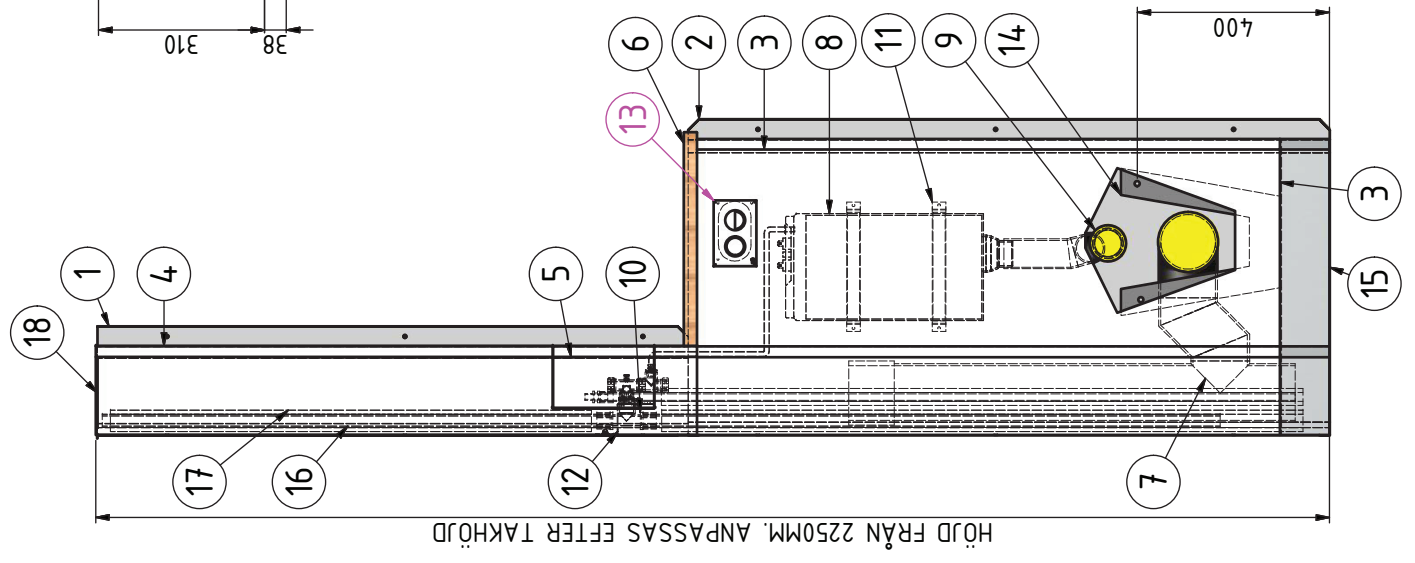
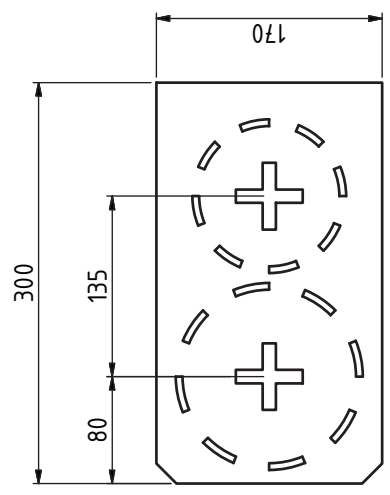
Förpackad	Mått BxHxD (cm)	Vikt
Underdel	80x150x40	38 kg
Överdel	60x110x20	25 kg
WC-stol	40x53x40	16 kg



**PreBad**™



# Borrmall PE



18	2	Genomföringsplåt Easy	Antal	2
17	4	Cellgummi isolering	Antal	4
16	2	DN25 rör KV/VV	Antal	2
15	1	Gjutplåt PE	Antal	1
14	1	Wc-fixtur	Antal	1
13	1	Spolknapp	Antal	1
12	1	Vatten flagga PE	Antal	1
11	2	Klamma minicistern	Antal	2
10	1	Inv gg. T-rör DN25	Antal	1
9	1	Spolrör PE	Antal	1
8	1	Minicistern	Antal	1
7	1	Peh-stam	Antal	1
6	1	Marmor skiva	Antal	1
5	1	Lucka PE	Antal	1
4	1	Frontplåt över PE	Antal	1
3	1	Frontplåt under PE	Antal	1
2	1	Bakstycke under PE	Antal	1
1	1	Bakstycke över PE	Antal	1
Pos nr	Art. nr	Benämning	Antal	
Konstr.	Ritad	Book	Skala	Datum
				2010-02-25



## Översiktsritning PE

